

TOILETTE ALLONGÉE À HAUTEUR IDÉALE^{MC} EVOLUTION^{MC} 2 À RACCORDEMENT À 12 PO (305 MM)

□ 2428 012

- Porcelaine vitrifiée
- Très faible consommation (6,0 lpc/1,3 gpc)
- Rebord à 16 1/2 po (419 mm) du sol pour faciliter l'accès
- Cuvette allongée à action siphonique avec jet à alimentation directe
- Passage du siphon de 2 po (51 mm) entièrement vernissé
- Grande surface d'eau de 9 po x 8 po (229 x 203 mm)
- Valve de chasse avec clapet de 2 po (51 mm)
- Manette de couleur assortie
- Protecteur hygiénique sur la cuvette
- Deux (2) cache-boulons assortis
- Chasse testée en usine à 100 %
- Garantie limitée de deux (2) ans sur la toilette au complet

Pièces en option :

- 3068 016 Cuvette
- 4061 016 Réservoir

Autres configurations de réservoirs offertes :

- 4061 500 Réservoir complet avec isolant Aquaguard
- 4061 800 Réservoir complet avec manette à droite

Dimensions nominales :

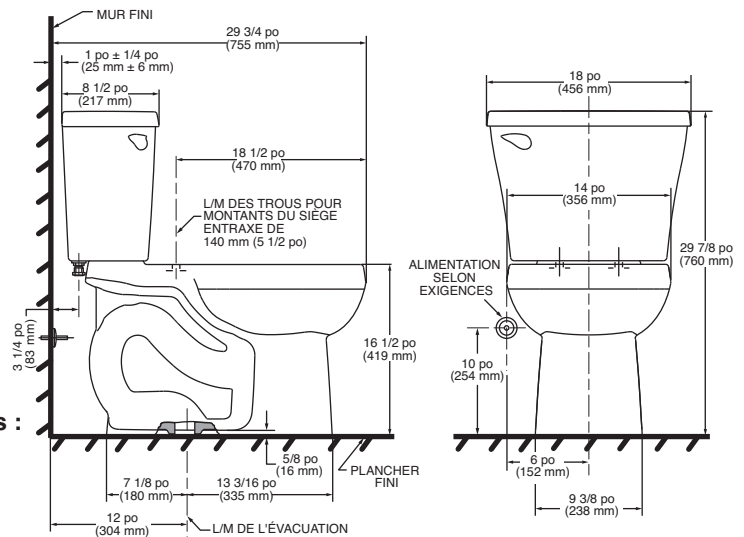
755 x 456 x 760 mm
(29 3/4 x 18 x 29 7/8 po)

Appareil seulement, siège et robinet d'alimentation offerts par d'autres fournisseurs

Certifications de conformité -

Respecte ou surpasse les spécifications suivantes :

- ASME A112.19.2M (et 19.6M) pour les appareils en porcelaine vitrifiée - y compris le rendement de la chasse, le diamètre du passe-boule, la garde d'eau et toutes les dimensions
- CAN/CSA série B45



REMARQUES :

CETTE COMBINAISON EST CONÇUE POUR ÊTRE INSTALLÉE AVEC UNE DISTANCE MINIMALE DE 305 MM (12 PO) ENTRE LE MUR FINI ET LA L/M DE L'ÉVACUATION.
* LA DIMENSION INDICUÉE POUR L'EMPLACEMENT DU ROBINET D'ALIMENTATION EST SUGGÉRÉE. LE ROBINET D'ALIMENTATION N'EST PAS COMPRIS AVEC L'APPAREIL ET DOIT ÊTRE COMMANDÉ SÉPARÉMENT.

IMPORTANT : Les dimensions des appareils sont nominales et peuvent varier à l'intérieur de la plage de tolérance établie par la norme ANSI A112.19.2. Ces mesures peuvent changer ou être annulées. Nous ne sommes pas responsables de l'utilisation de pages remplacées ou annulées.



- Une fois installé, le dessus du siège se situe entre 432 et 483 mm (17 et 19 po) du plancher fini.

RESPECTE LES RECOMMANDATIONS DE LA LOI AMÉRICAINE SUR LES DÉFICIENCES (AMERICAN DISABILITIES ACT) ET LES EXIGENCES ANSI A117.1 POUR LES PERSONNES SOUFFRANT DE DÉFICIENCES PHYSIQUES. SE REPORTER AUX CODES LOCAUX.

À préciser

- Couleur : □ Blanc □ Os □ Lin
- Siège : Siège au devant rond « Rise and Shine » (avec système à charnière à dégagement rapide pour un nettoyage facile) en plastique robuste fermé et couvercle American Standard no 5324 019
- Autre siège :
- Robinet d'alimentation avec butée :